

# Gelenk-Bühne UL 11

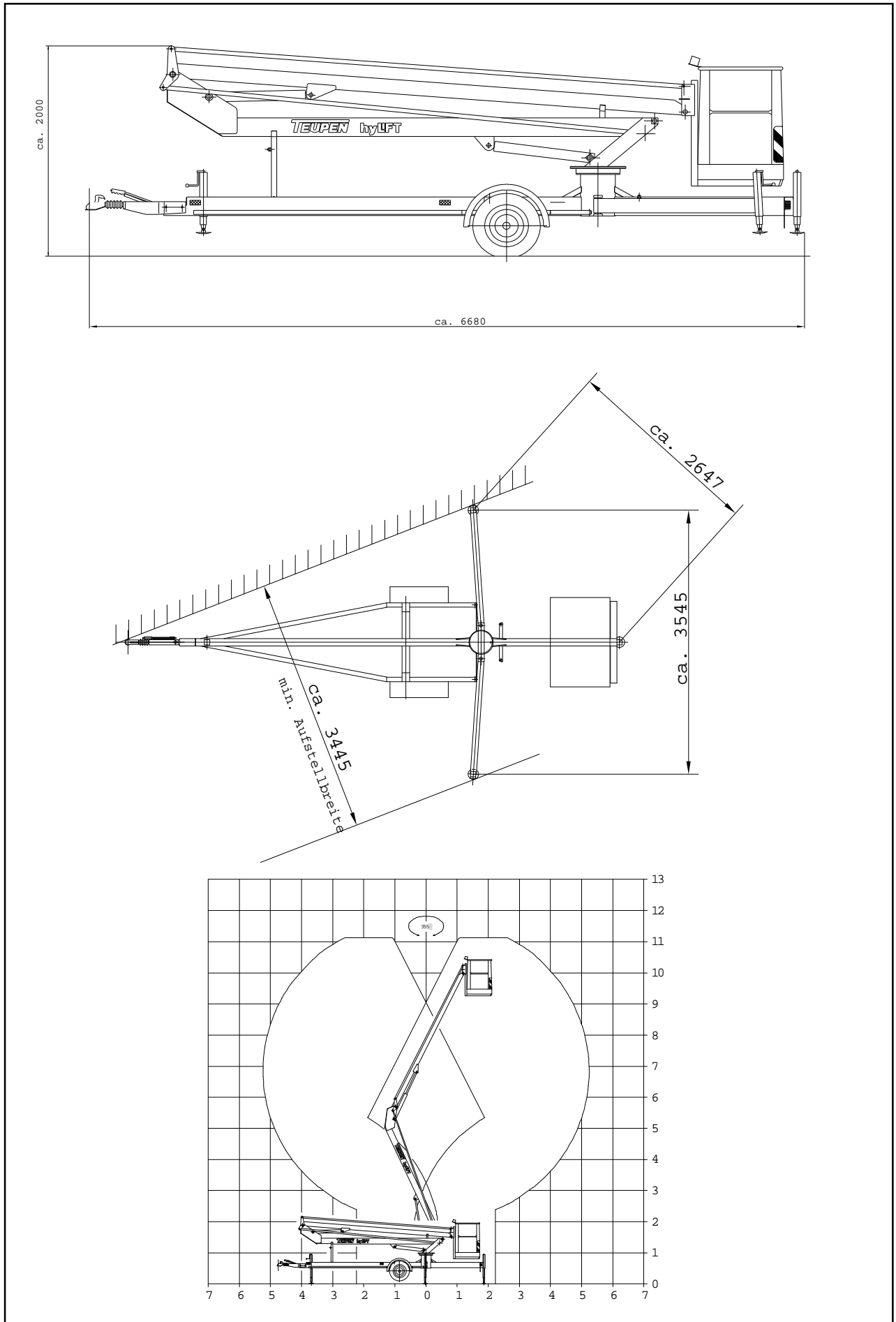
## Technische Daten

Arbeitsbühne **TEUPEN<sup>®</sup> hyLIFT<sup>®</sup>**



**UL 11**

Arbeitshöhe:	ca. 11,00 m
Plattformhöhe:	ca. 9,20 m
Seitliche Reichweite:	ca. 5,25 m
Korblast:	max. 175 kg
Abmessungen des Arbeitskorbes (LxBxH):	1,2 x 0,8 x 1,1 m
Baulänge in Transportstellung:	min. 6,68 m
Baubreite in Transportstellung:	min. 1,67 m
Bauhöhe in Transportstellung:	min. 2,00 m
Minimale Abstützbreite:	ca. 2,70 m
Minimale Aufstellbreite:	ca. 3,40 m
Gesamtgewicht:	ca. 1000 kg
Drehbereich:	355°
Nenneingangsspannung:	230 V / 50 Hz
Energieführung zum Arbeitskorb:	innenliegend im Ausleger
Steuerung:	Elektro-hydr. Feinsteuerung
Abstützung:	Schnellabstützung (manuell)
Abstütztellerdurchmesser:	ca. 0,15 m
Max. Stütztellerbelastung je Stütze:	ca. 7,10 kN
Fahrgestell:	Ein-Achs-Anhängerfahrgestell, luftbereift
Fahrgeschwindigkeit (StVZO):	max. 80 km/h
Bremsachse:	mit Auflaufeinrichtung und Rückfahrautomatic
Antrieb:	Elektro-Motor - 1,1 kW / 9,7 A



Technische Änderungen vorbehalten!

## TEUPEN Maschinenbaugesellschaft mbH

Hausanschrift: Amelandsbrückenweg 85-87 - D 48599 Gronau-Epe - Telefon 0049 (2565) 704-0 - Telex 89689 -  
 Telefax 0049 (2565) 7 04 44 - Postanschrift: Postfach 2164 - D 48586 Gronau-Epe