

Spider ST 15

Műszaki adatok

Teleszkópos
Kosaras emelő

TEUPEN[®]hyLIFT[®]



Spider ST 15

Munkamagasság:	kb. 15,00 m
Kosárplatómagasság:	kb. 13,50 m
Oldalkinyúlás:	kb. 10,15 m
Kosárterhelés:	max. 175 kg
Munkakosár méretek (H x Sz x M):	0,83 x 0,83 x 1,1 m
Teljes hossz:	min. 5,80 m
Teljes szélesség:	min. 0,94 m
Teljes magasság:	min. 1,98 m
Önsúly:	kb. 1750 kg
Teljes súly a szállító utánfutóval:	kb. 2150 kg
Támasztási felület:	min. 4,20 x 4,20 m
Elfordulás:	450°
Max. talajlejtés:	kb. 15 %
Névleges bemeneti feszültség:	230 V / 50 Hz
Kerékhajtás (összkerék):	hidraulikus hajtás diff. zárral, 2 sebesség
Energiavezetés a munkakosárhoz:	a gémen belül
Szigetelés:	1000 V-ig

Tartozékok

~~Generátor: EX 4000 S / EM 4500 SX~~ — *nincs*

Generátorrész:

Max. teljesítmény(választható)	4,0 kVA / 4,5 kVA
Tartós teljesítmény:	3,5 kVA / 4,0 kVA
Váltóáram:	230 Volt / 50 Hz
Egyenáramkimenet:	12 Volt / 100 W
Dugalj:	2 x vízálló aljzat

Motorrész:

Motorteljesítmény:	8,2 kW / (11 LE)
Folyamatos üsem:	8,6 ill. / 7,5 óra.
Önsúly:	122 kg / 80 kg

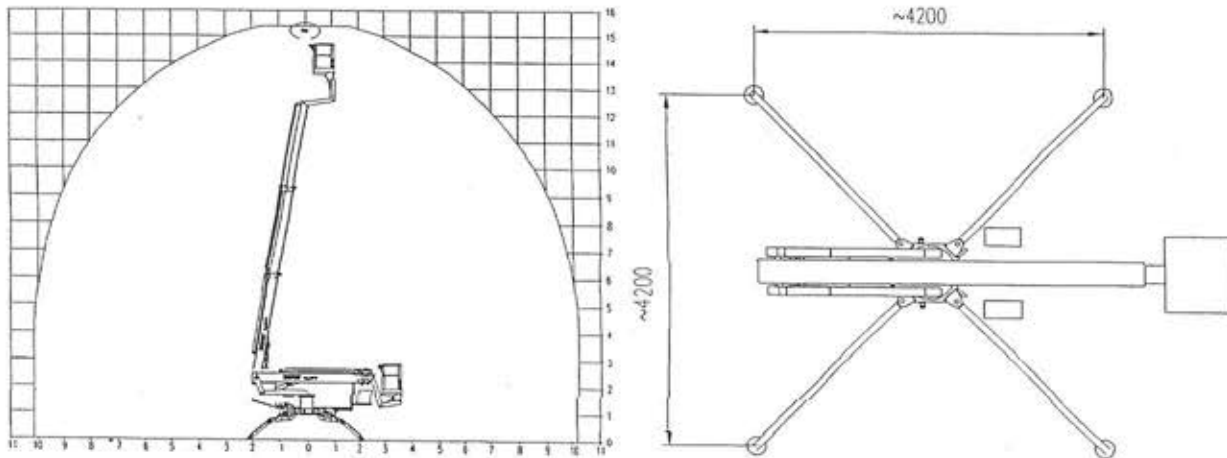
Szállító utánfutó (StVZO szerint építve):

Üressúly:	kb. 370 kg
Megeng, max. terhelés:	kb. 2600 kg

Munkakosár: 1,20 x 0,8 x 1,1 m

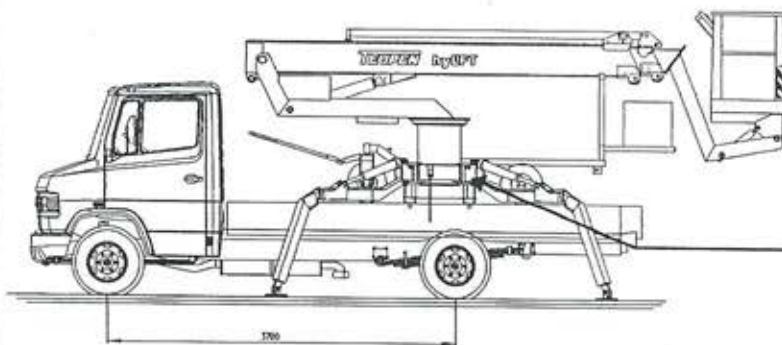
Az alapár nem minden esetben tartalmazza a tartozékokat és kiegészítőket !

ST 15



EGY GÉP- három funkció

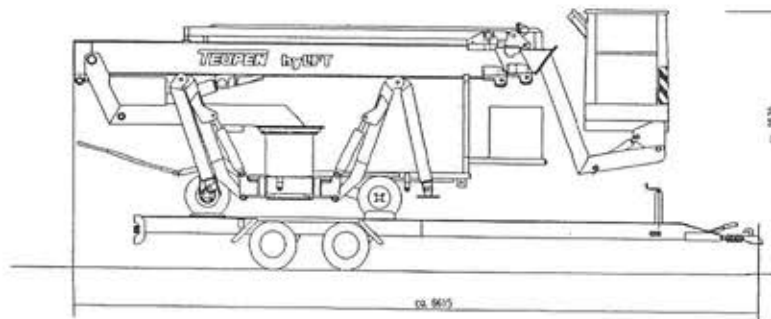
Tgk. változat



Max. Platómagasság: 1050 mm (Terh. nélkül)
 Max. Platószélesség: 2400 mm
 Min. Platóhossz : 4000 mm
 Min. Haszn. ter: 1750 kg
 Min. tengelytáv 3700 mm

Az emelőgép tgc.-ről való működtetéséhez rögzítőkeret szükséges!!

Utánfutó-
változat



Önjáró-
változat

